

Servicewagens Opslagwagen voor 150 borden, verhoogd

ARTIKEL _____

MODEL _____

NAAM _____

SIS _____

AIA _____



361288 (PTR150H)

Verhoogde opslagwagen
voor 3 stapels borden Ø245
mm

Omschrijving

Product Nr. _____

Opslagwagen met een verhoogd schuin geplaatst schap van 760x260 mm, voor opslag van circa 150 borden Ø245 mm, afhankelijk van de stapelhoogte. Gelast buisframe 25x25 mm met tussenstangen, volledig van roestvrijstaal AISI304. Naadloos roestvrijstalen bodemschap met gesloten achterwand, schuin geplaatst voor stabiele plaatsing van de borden. Het bodemschap op 370 mm hoogte van de vloer. 2 stuks verplaatsbare tussenrekken van verchroomd staal. 4 zwenkwielen Ø125 mm, 2 met rem. 4 rubber stootringen.

Uitvoering

- Frame van roestvrijstalen buis 25 mm, volledig gelast.
- Twee tussenrekken van verchroomd gegalvaniseerd staaldraad, verplaatsbaar op verschillende posities.
- Schuin geplaatste naadloze bodemplaat en achterplaat met omgezette randen, gelast aan het frame.
- Capaciteit van 150 gestapelde borden, maximaal 245 mm in diameter, het totale aantal is afhankelijk van de stapelhoogte.
- Vier zwenkwielen Ø125 mm, waarvan 2 met rem, voorzien van kunststof bumpers.

Constructie

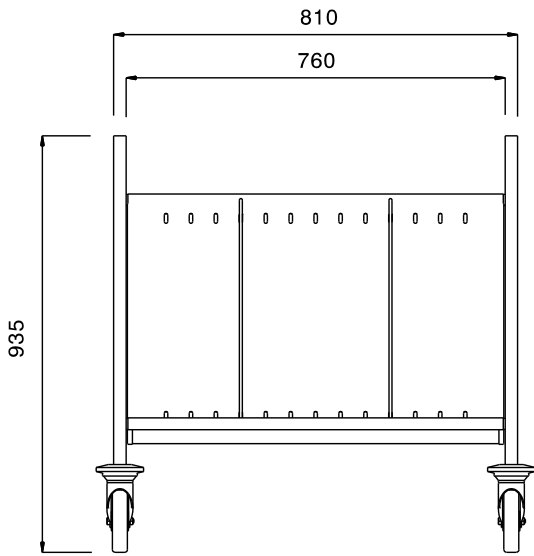
- Volledig van roestvrijstaal 1.4301 (AISI304).

Goedkeuring _____

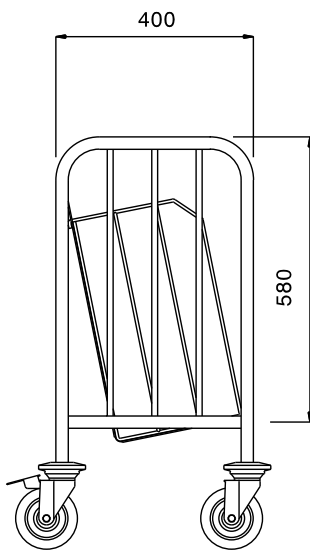
Algemene gegevens

Externe afmetingen, lengte 361288 (PTR150H)	880 mm
Externe afmetingen, breedte	470 mm
Externe afmetingen, hoogte	935 mm
Wiel materiaal	Verzinkt
Wiel diameter	Ø 125
Gewicht, netto	16 kg

Front aanzicht



Zij aanzicht



Boven aanzicht

